



MOBILER FOLIENUNTERSTAND

Einsatzgebiete:

- Unterstand für Tiere zum Füttern und Übernachten
- Lagerplatz für Heu- und Strohballen etc.
- Abstellplatz für Geräte und Maschinen

Informationen auf einen Blick:

- Leicht zu montierender, stabiler und mobiler Unterstellplatz.
- Verschiedene Ausführungen der aufrollbaren Seitenwände, Rückwände oder Giebel.
- In Kombination mit Folie und Windschutz möglich.
- Diverse Farben zur Auswahl.
- Auch als Nachrüstatz für vorhandene Panels erhältlich.
- nicht genehmigungspflichtig
- auf Anfrage mit Ihrem Logo



BAUR FOLIEN GMBH

Baur Folien – Konfektionierung, Lieferung, Verlegung und Montage von Folien für:

Doppelmembrangasspeicher
Emissionsschutzabdeckung

Foliengasspeicher
Leckagesysteme
EPDM-Gasmembrane
Landwirtschaft

Grafik: matman werbeagentur · matman.de · DE.12.2019

Baur Folien GmbH

Gewerbestraße 6
D-87787 Wolfertschwenden
Telefon +49 (0) 83 34 / 99 99 1-0
info@baur-folien.de
www.baur-folien.de



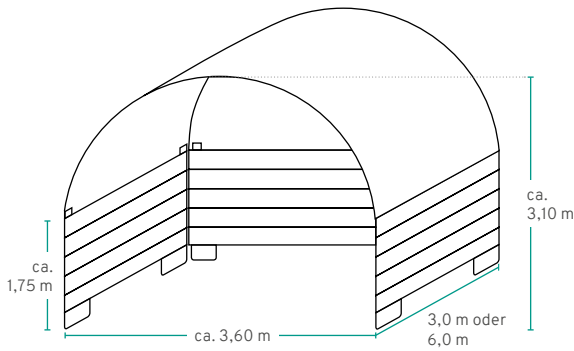
MOBILER FOLIEN- UNTERSTAND UND ZUBEHÖR



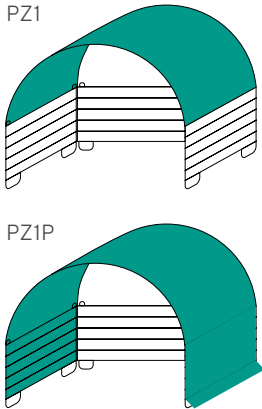
Information / Bestellschein

Fax: 08334 99 99 1 - 99

E-Mail: info@baur-folien.de

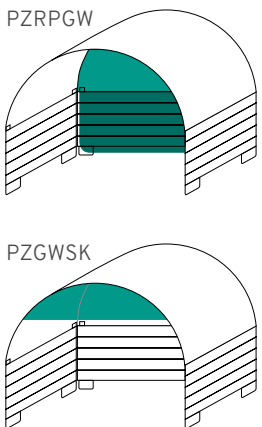


MOBILER FOLIENUNTERSTAND - GRUNDAUSFÜHRUNG



| Artikel-Nr. | Bezeichnung | Farbe grün (6005) | Farbe weiß (9016) | Preis/St. zzgl. MwSt. | Stück |
|-------------|--|-------------------|-------------------|-----------------------|-------|
| PZ1 | Panelzelt 3,6x3m ohne Seitenfolie | | | 1.296,50 € | |
| PZ1P | Panelzelt 3,6x3m mit Seitenfolie | | | 1.460,11 € | |
| PZ1WS | Panelzelt 3,6x3m mit seitlichem Windschutznetz | | | 1.460,11 € | |
| PZ2 | Panelzelt 3,6x6m ohne Seitenfolie | | | 2.161,75 € | |
| PZ2P | Panelzelt 3,6x6m mit Seitenfolie | | | 2.443,61 € | |
| PZ2WS | Panelzelt 3,6x6m mit seitlichem Windschutznetz | | | 2.443,61 € | |
| PZ6 | Panelzelt 6,0x6m ohne Seitenfolie | | | 3.235,29 € | |
| | Panelzelt 6,0x6m mit Seitenfolie | | | 3.435,29 € | |
| | Panelzelt 6,0x6m mit seitlichem Windschutznetz | | | 3.435,29 € | |

RÜCKWAND UND GIEBL SIND SEPARAT ZU BESTELLEN



| Artikel-Nr. | Bezeichnung | Farbe grün (6005) | Farbe weiß (9016) | Preis/St. zzgl. MwSt. | Stück |
|-------------|---|-------------------|-------------------|-----------------------|-------|
| PZRP | Rückwand aus Folie | | | 178,63 € | |
| PZRWS | Rückwand aus Windschutznetz | | | 178,63 € | |
| PZRPGW | Rückwand aus Folie, Giebel aus Windschutznetz | | | 178,63 € | |
| PZRWGP | Rückwand aus Windschutznetz, Giebel aus Folie | | | 178,63 € | |
| | Rückwand für 6,0x6m Zelt aus Folie | | | 284,03 € | |
| | Rückwand für 6,0x6m Zelt aus Windschutznetz | | | 284,03 € | |
| PZGP | Giebel aus Folie 1,3m | | | 127,77 € | |
| PZGWS | Giebel aus Windschutznetz 1,3m | | | 127,77 € | |
| PZGPK | Giebel kurz aus Folie 0,7m | | | 111,70 € | |
| PZGWSK | Giebel kurz aus Windschutznetz 0,7m | | | 111,70 € | |

NACHRÜSTSATZ FÜR BEREITS VORHANDENE ZAUNELEMENTE



| Artikel-Nr. | Bezeichnung | Farbe grün (6005) | Farbe weiß (9016) | Preis/St. zzgl. MwSt. | Stück |
|-------------|--|-------------------|-------------------|-----------------------|-------|
| PZ1N | Bogen für 3,6x3m ohne Seitenfolie | | | 914,73 € | |
| PZ1PN | Bogen für 3,6x3m mit Seitenfolie | | | 1.078,34 € | |
| PZ1WSN | Bogen für 3,6x3m mit seitlichem Windschutznetz | | | 1.078,34 € | |
| PZ2N | Bogen für 3,6x6m ohne Seitenfolie | | | 1.546,49 € | |
| PZ2PN | Bogen für 3,6x6m mit Seitenfolie | | | 1.828,35 € | |
| PZ2WSN | Bogen für 3,6x6m mit seitlichem Windschutznetz | | | 1.828,35 € | |

Für alle Artikel gilt: Lieferung: FCA, Wolfertschwenden Gewerbestr. 6, Incoterms 2020 · Preise gültig ab 01.01.2020

Firma: _____

AP: _____

Straße, Nr.: _____

PLZ, Ort: _____

Telefon: _____

E-Mail: _____

Hiermit erhalten Sie meine verbindlich Bestellung!

Datum

Unterschrift